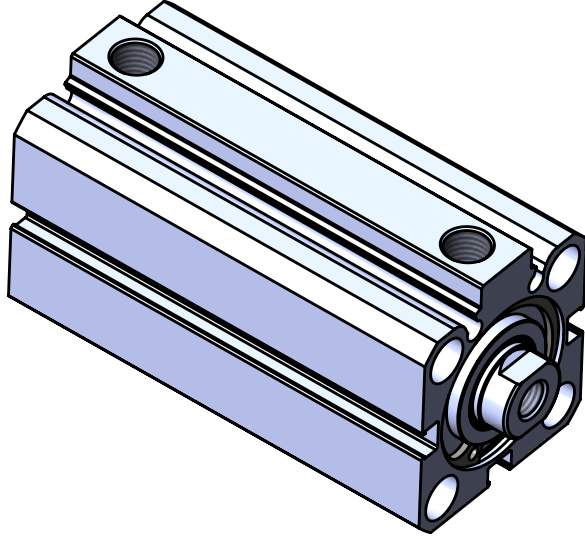
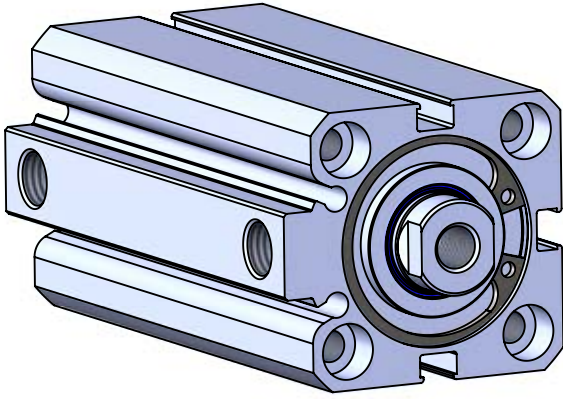


**KOMPAKT
KISA STROK SİLİNDİRLER
KS-A SERİSİ Ø20- Ø100**



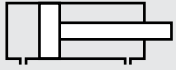


KS-A SERİSİ

KISA STROK SİLİNDİRLER
Ø20 - Ø100

KISA STROK
MANYETİK SİLİNDİR

DAHA KÜÇÜK ALANDA DAHA
YÜKSEK GÜÇ İÇİN DOĞRU SEÇİM.



KS: KISA STROK,
ÇİFT ETKİLİ SİLİNDİR



KS-A: KISA STROK MANYETİK,
ÇİFT ETKİLİ SİLİNDİR

Sipariş örneği:

KS-A

Ürün kodu

032-025

Silindir Ø Strok

K1 M1

Standart dışı varyasyonlar

Standart dışı varyasyonlar:

R1: Paslanmaz çelik silindir mili (SS 304, SS 316)

R4: Mil ucu somunu paslanmaz çelik (SS 304)

R5: Silindir mili CK 45 çelik (sert krom kaplı)

M1: Silindir milinde uzatılmış erkek diş

M3: Silindir mili özel diş ölçüsü

M4: Uzatılmış silindir mili

K1: Maks. 150°C için sızdırmazlık elemanları (viton)

K4: Mil keçesi viton

Kuvvet değeri:

Silindir Ø mm	Mil Ø mm	İtme ve Çekme kuvvetleri (6 Bar)	
		İtme kuvveti (N)	Çekme kuvveti (N)
20	10	170	127
25	12	265	227
32	16	482	362
40	16	754	633
50	20	1178	990
63	20	1869	1682
80	25	3014	2721
100	30	4710	4286

Çalışma akışkanı:

Filtrelenmiş ve yağlanmış ya da filtrelenmiş ve yağsız hava

Çalışma sıcaklık derecesi:

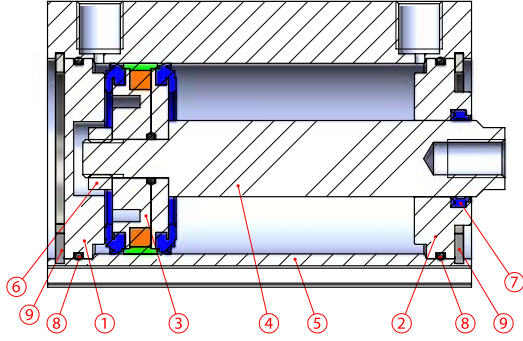
Poliüretan (PU) : (-20°C) - (+80°C)

Viton (FKM) : (-30°C) - (+150°C)

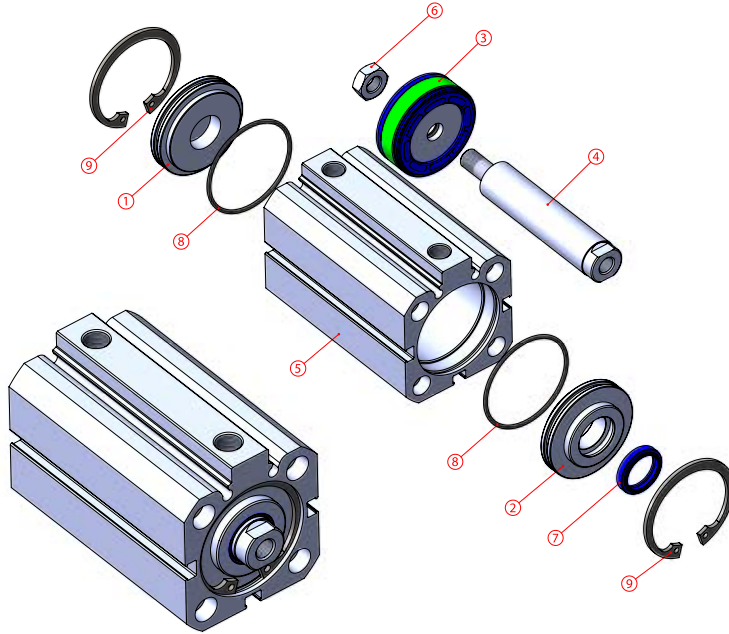
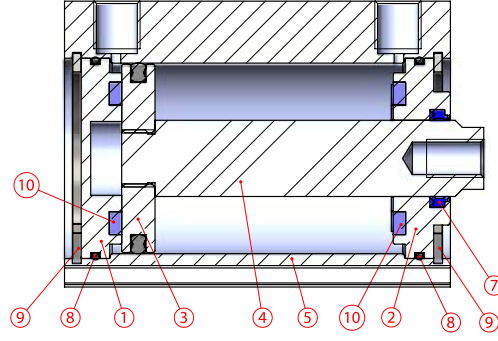
Maksimum çalışma basıncı:

10 Bar

KS-A SERİSİ KISA STROK MANYETİKLİ SERİ



KS SERİSİ KISA STROK MANYETİKSİZ SERİ



No	Malzeme adı	Malzeme özelliği		Adedi
		Manyetikli	Manyetiksiz	
1	Arka kapak	Bronz - 6082 Al. Eloksal Kaplamalı		1
2	Ön kapak	Bronz - 6082 Al. Eloksal Kaplamalı		1
3	Orta Piston	K58 PU + Al. + Polyacetal	6082 Al. + K62-K63 NBR	1
4	Piston mili	X20Cr13 Sert Krom Kaplamalı		1
5	Boru	Al Mg Si 0,5 + Eloksal kaplamalı		1
6	Somun	Galvaniz kaplamalı çelik		1
7	Mil keçesi	PU		1
8	Kapak O-ringi	NBR		2
9	Kapak Segmanı	DIN 472 Çelik		2
10	PU Tampon		PU 90	2

Not:

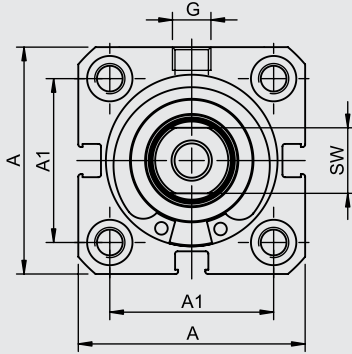
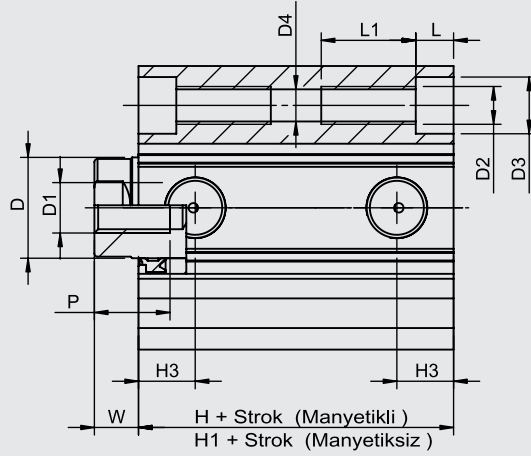
Ø20 - Ø63 Ön ve Arka Kapaklar:
Bronz

Ø80- Ø100 Ön ve Arka Kapaklar:
6082 Al. + Eloksallı

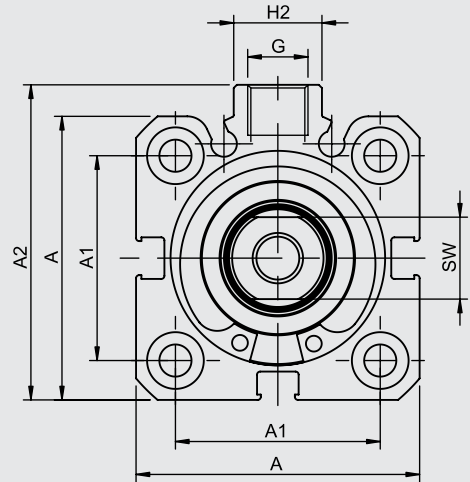
Ø20- Ø25 Manyetikli Silindir Orta Pistonlar:
Pirinç

Ø32- Ø100 Manyetikli Silindir Orta Pistonlar:
K58

Ø20- Ø100 Manyetiksiz Silindir Orta Pistonlar:
6082 Al. + K62-K63 NBR

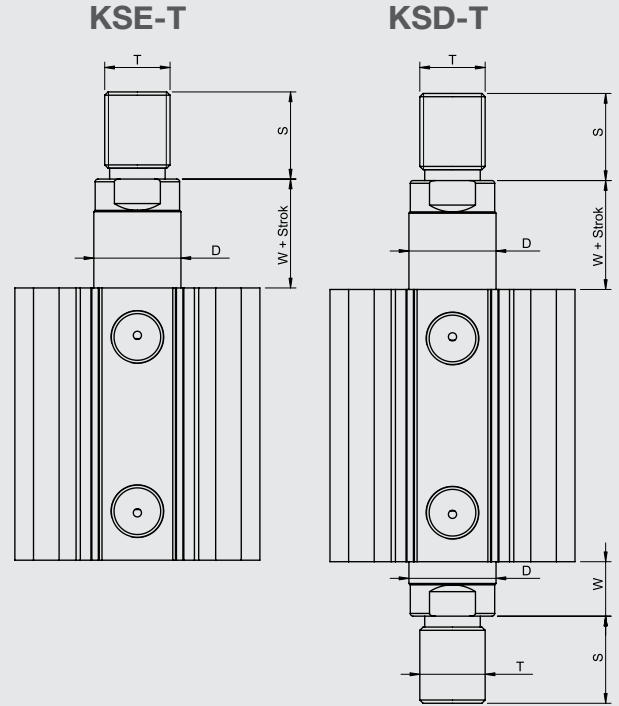
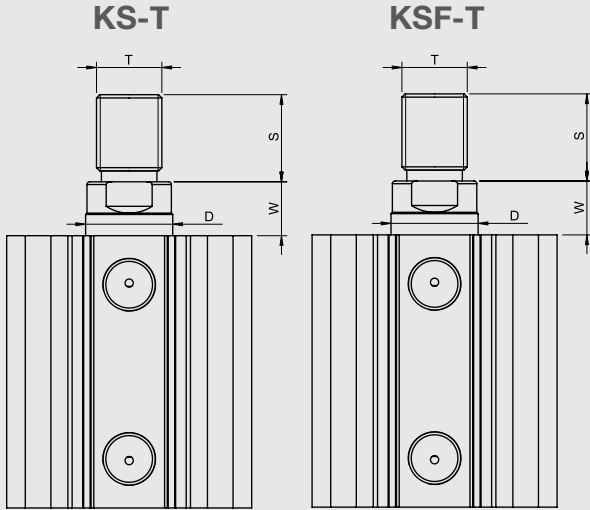
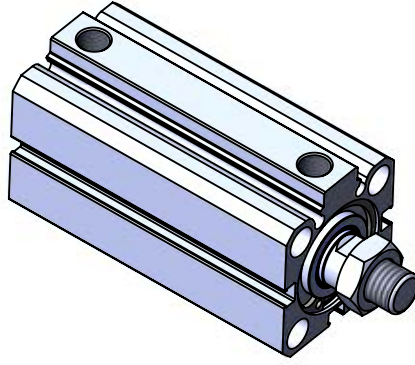


Ø 20 - Ø 25 SİLİNDİR



Ø 32 - Ø 100 SİLİNDİR

Silindir Ø mm	A	A1	A2	D Ø	D1 Ø	D2 Ø	D3 Ø	D4 Ø	G	H	H1	H2	H3	L	L1	P	W	SW
20	36	22	-	10	M6	M5	7.5	4.15	M5	32	22	-	7.25	5	10	10	6	9
25	41	26	-	12	M6	M5	7.5	4.15	M5	33	23	-	7.25	5	10	10	6	10
32	45	32.5	50	16	M8	M6	9	5.1	1/8"	33	26	14	9	6	12	12	7	13
40	54	38	60	16	M8	M6	9	5.1	1/8"	39	31	15	11	6	12	12	7	13
50	64.5	46.5	70	20	M10	M8	11	6.7	1/8"	40.5	33	19	11.5	7	16	16	8	17
63	77.5	56.5	83	20	M10	M8	11	6.7	1/8"	46	35	19	12	7	16	16	8	17
80	96.5	72	102	25	M12	M10	13.5	8.6	1/8"	53.5	42	25	13.5	9	16	20	10	22
100	115	89	124	30	M12	M10	13.5	8.6	1/4"	62.5	50	25	15.5	9	16	20	10	27



Silindir tipi	Silindir Ø mm	D	S	T	W
KS-KSF KSE-KSD	20	12	12	M8	6
	25	12	14	M10x1.25	6
	32	16	16	M12x1.25	7
	40	16	16	M12x1.25	7
	50	20	22	M16x1.5	8
	63	20	22	M16x1.5	8
	80	25	28	M20x1.5	10
	100	30	28	M20x1.5	10